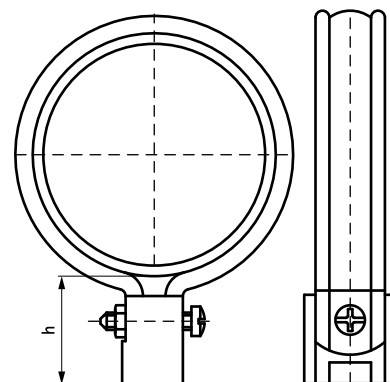


## BIS PVC Beugel (HWA)

voor HWA-buis 70 - 100 mm

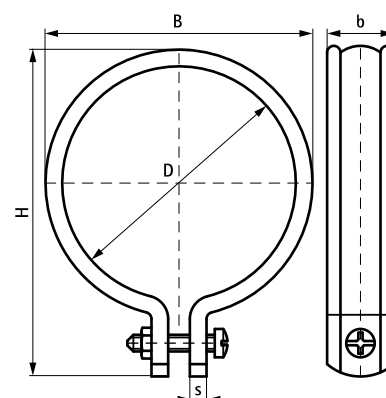
(C 25 05)



### Voordelen en kenmerken

- ééndelige beugel
- voor bevestiging van PVC hemelwaterafvoerbuis
- messing sluitschroef en sluitmoer onverliesbaar met beugelband verbonden
- materiaal: hard PVC (polyvinylchloride)
- UV-gestabiliseerd

Art.nr.	D (mm)	B (mm)	H (mm)	h (mm)	b x s (mm)	Fa,z (N)	Kleur	VPE 1
130 0 070	70	79	97	min 29,5	20 x 4,0	700	Grijs (RAL 7001)	25
130 0 080	80	89	107	min 29,5	20 x 4,0	700	Grijs (RAL 7001)	25
130 0 100	100	109	127	min 29,5	20 x 4,0	700	Grijs (RAL 7001)	25
130 1 080	80	89	107	min 29,5	20 x 4,0	700	Wit (RAL 9010)	25
130 1 100	100	109	127	min 29,5	20 x 4,0	700	Wit (RAL 9010)	25
130 4 070	70	79	97	min. 29,5	20 x 4,0	700	Bruin (RAL 8017)	25
130 4 080	80	89	107	min 29,5	20 x 4,0	700	Bruin (RAL 8017)	25



### Complementair

BIS Anti-klimbeugel  
BIS Bladvanger

### Alternatief

BIS Scharnierpijpeugel 400 (Rond)